

タダノ カーゴクレーン

TM-ZE503型 シリーズ

仕 様 書

型式呼称	仕 様	スペック番号
TM-ZE503R	ラジコン仕様	TM-50Z-5-00123
TM-ZE503HR	フック・イン、ラジコン仕様	TM-50Z-5-00133
TM-ZE503HRE	プライム・エコ仕様	TM-50Z-5-00173
TM-ZE503HREN	プライム・エコ、ナビ仕様	TM-50Z-5-00713
TM-ZE503PHR	パワースライド、フック・イン、ラジコン仕様	TM-50Z-5-00533
TM-ZE503PHRE	パワースライド、プライム・エコ仕様	TM-50Z-5-00573

平成22年9月

株式会社 **タダノ**

TM-ZE503型 シリーズ カーゴクレーン

1. 主要諸元

空車時最大クレーン容量	2.93 t × 4.1 m (4本掛)	
最大作業半径	8.09 m	
最大地上揚程	約 10.3 m	
ブーム長さ	3.47 m ~ 8.31 m	
ブーム伸ばし速度	4.84 m / 18 s	4.84 m / 21.5 s
旋回角度	360°連続	
旋回速度	2.5 rpm	(左と同じ)
ブーム起伏角度	1° ~ 78°	
ブーム上げ速度	1° ~ 78° / 12 s	1° ~ 78° / 14.5 s
フック巻上げ速度	19 m/min (4層、4本掛)	(左と同じ)
ブーム形式	七角形3段油圧順次伸縮式	
ブーム伸縮装置	複動油圧シリンダ直押式 2本	
ブーム起伏装置	複動油圧シリンダ押上式	
旋回装置	油圧モータ駆動ウォーム・平歯車減速式(ボールベアリング支持) 旋回自動ロック付	
巻上装置	油圧モータ駆動平歯車減速式 メカニカルブレーキ	
ワイヤロープ	径 8 mm × 長さ 56 m 7 × 7 + 6 × WS(26)	
フック格納方式	ワイヤ固定式	
アウトリガ	1 フック・イン(ブーム先端フック格納)方式 複動油圧シリンダ直押式(手動引出し、または油圧張出式) 最大張出幅 3.8 m、中間張出幅 3.0 m、最小張出幅 2.2 m	
油圧ポンプ	ギヤポンプ	
作動油タンク容量	58.6 L	
操作装置	レバー操作方式	
アクセル方式	2 ラジコン操作方式 オートアクセル(操作レバー連動アクセル機構)及び単独アクセル	
安全装置	荷重計(プライム・エコ仕様を除く)、荷重指示計、巻過防止装置、 P.T.O.電源確認ランプ、玉掛けロープはずれ止め、警報ブザー、 油圧安全弁、油圧シリンダロック装置、水準器、 ブームインターロック	
	3 過負荷制限装置、高さ制限装置	

- (注) 1. 各速度は、無負荷、ポンプ吐出量 60 L/min の場合の値を示します。
 プライム・エコ仕様：プライム・エコモード有効時の各速度は無負荷時、
 ポンプ吐出量 38L/min (旋回・フック巻上げ) およびポンプ吐出量 50L/min
 (ブーム伸ばし・上げ) の時の値です。
2. 1印はフック・イン仕様のみです。
3. 2印はラジコン仕様のみです。
 (詳細は、別冊仕様書「特定小電力型ラジコン」をご覧ください。)
4. 3印はプライム・エコ仕様のみです。

2. 定格総荷重表

<側方・後方領域> 単位(t)

A 性能	3.47m、5.91m、8.31mブーム		
	作業半径(m)	アウトリガ 最大張出	アウトリガ 最小張出
	2.6以下	2.93	2.38
	3.3	2.93	1.63
	3.6	2.93	1.43
	4.1	2.43	1.18
	4.5	2.03	0.98
	5.0	1.73	0.88
	5.5	1.43	0.73
	6.0	1.33	0.63
	6.5	1.18	0.58
	7.0	1.03	0.53
	7.5	0.93	0.48
8.09	0.83	0.43	

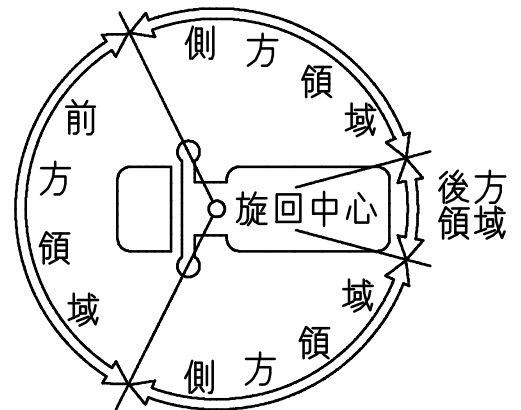
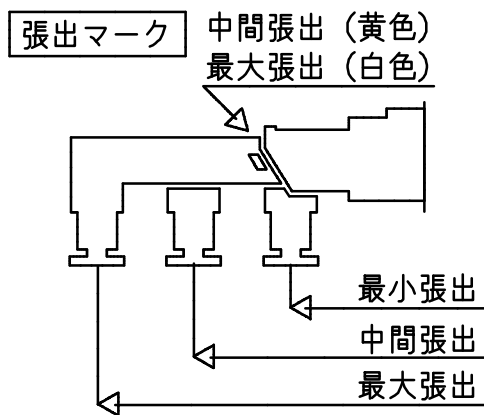
B 性能	3.47m、5.91m、8.31mブーム		
	作業半径(m)	アウトリガ 最大張出	アウトリガ 最小張出
	2.5以下	2.93	2.93
	3.5	2.93	1.73
	3.9	2.93	1.53
	4.1	2.93	1.43
	4.5	2.48	1.23
	5.0	2.08	1.03
	5.5	1.78	0.93
	6.0	1.58	0.78
	6.5	1.43	0.73
	7.0	1.28	0.65
	7.5	1.13	0.58
8.09	1.03	0.53	

C 性能	3.47m、5.91m、8.31mブーム		
	作業半径(m)	アウトリガ 最大張出	アウトリガ 最小張出
	2.8以下	2.93	2.93
	3.0	2.93	2.68
	3.5	2.93	2.08
	4.1	2.93	1.63
	4.5	2.63	1.43
	5.0	2.38	1.18
	5.5	2.13	1.03
	6.0	1.88	0.93
	6.5	1.73	0.85
	7.0	1.53	0.78
	7.5	1.38	0.70
8.09	1.23	0.60	

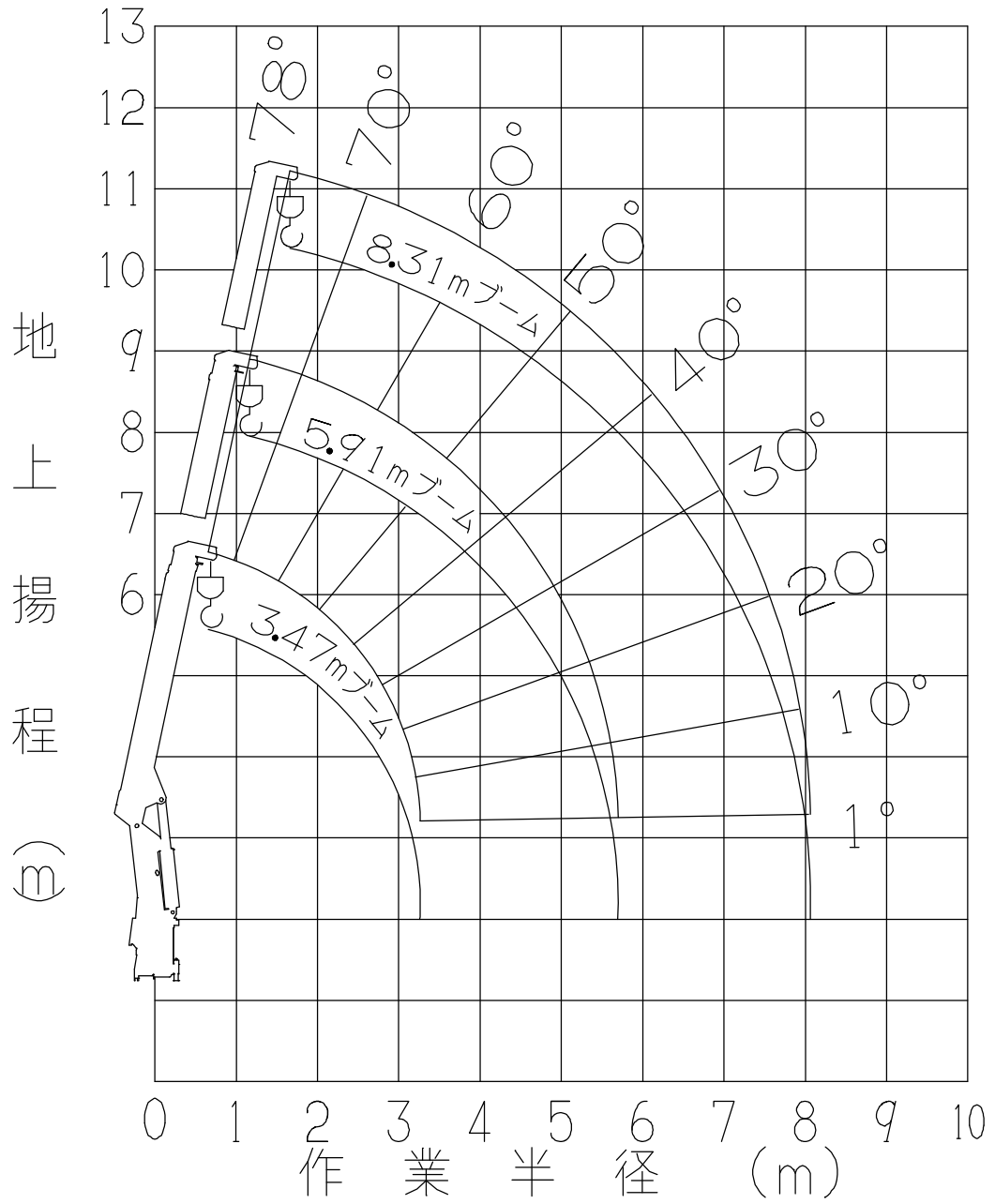
(注)

1. 本表は水平堅土上で、本体アウトリガを使用して機械の左右を水平に設置したときの性能であり、つり具等（フック質量 30kg）の質量を含んだ値です。
2. 本表の作業半径はブームのたわみを含んだ実際の作業半径を示しています。
3. 本体アウトリガ中間張出時は、最小張出の性能で作業してください。
4. 前方領域では、空車時定格総荷重の 1/4（25%）以下で作業してください。
5. 各ブーム長さを少しでも超えたときは、次のブーム長さの性能で作業してください。
6. 空車時定格総荷重は、架装車により異なります。

表の A 性能は G V W 15t 車級、B 性能は G V W 16 ~ 20t 車級、C 性能は G V W 21 ~ 25t 車級の車両に架装した場合を示します。

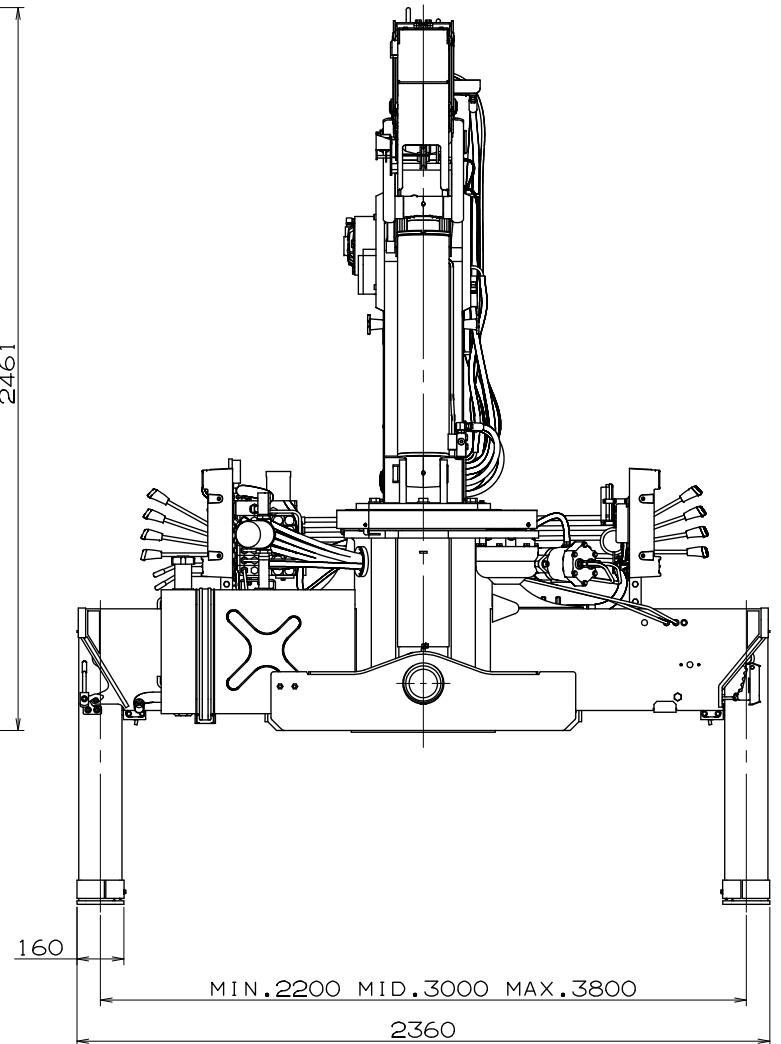
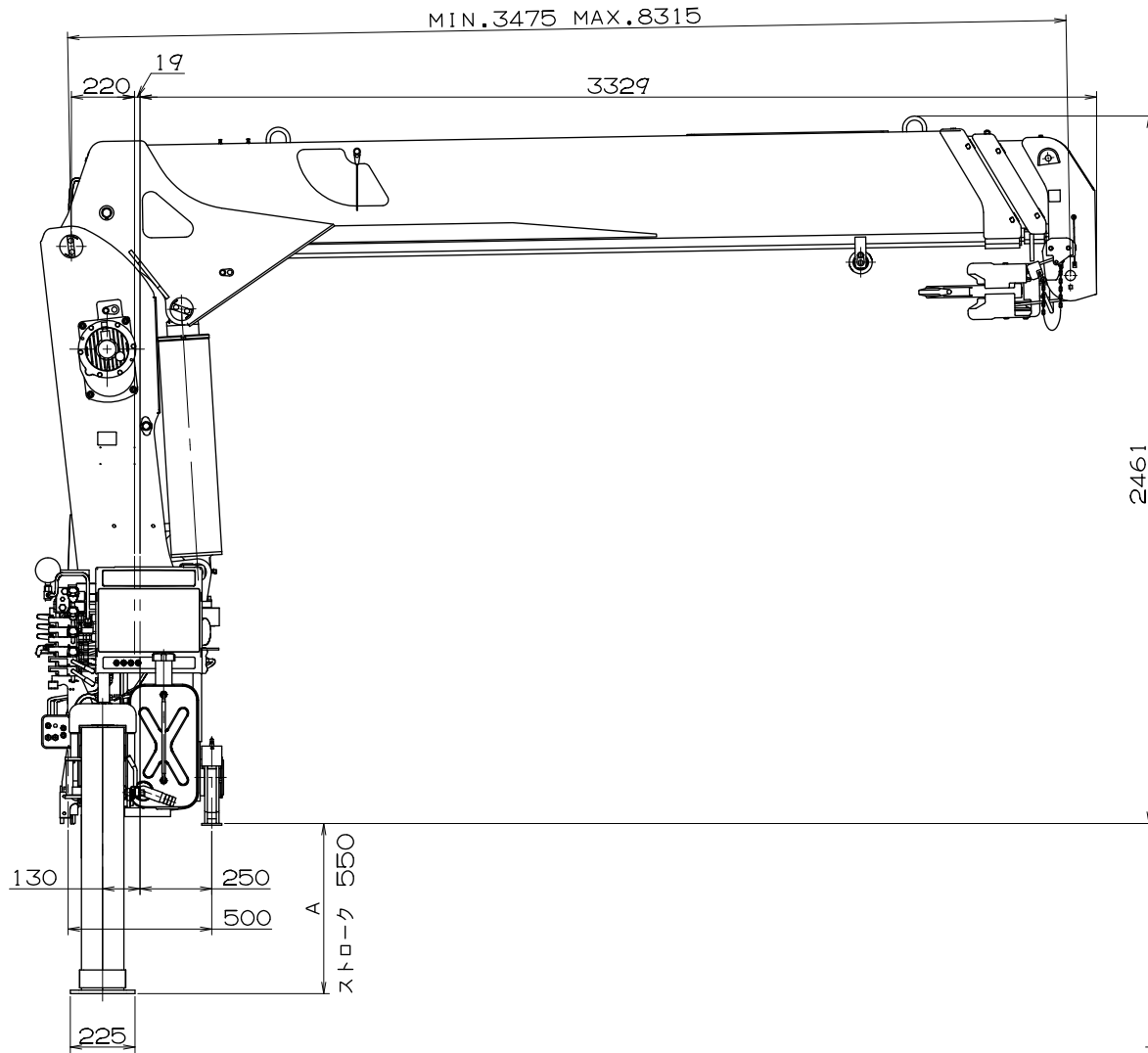


3. 作業半径 揚程図



(注) 本図はブームのたわみを含んでいません。

4. 外 観 図



(注) A寸法は架装車型により異なります。
A₁=592 A₂=722

※1 単位：mm
※2 本図はフック・イン、ラジコン仕様です。